



## 传感器附件

### HB-MT 101/101SS

HB-MT 101-0.5t~50t (合金钢)  
HB-MT 101SS-0.5t~50t (不锈钢)



合金钢及不锈钢，配套附件HB-10后用于传感器HB-DCP系列

量程	型号
0.5t~50t	HB-MT 101-0.5t~50t (合金钢)
0.5t~50t	HB-MT 101SS-0.5t~50t (不锈钢)

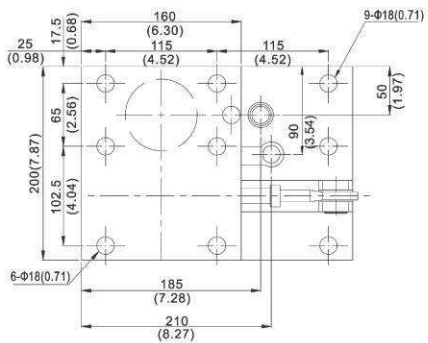
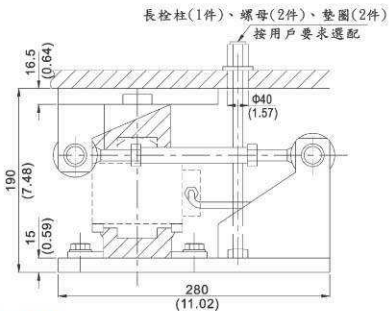
#### 特点

- 具有水平限位能力
- 具有自动复位能力
- 具有防翻转能力
- 结构紧凑、易于安装

#### 技术指标

极限负荷	150%FS
最大抗翻转力	50KN
最大抗侧向力	50KN
水平最大位移	5.4mm

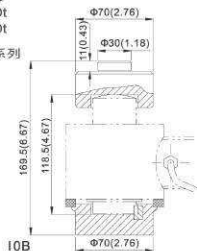
### 外形及安装尺寸mm (inch)



### HB-10B

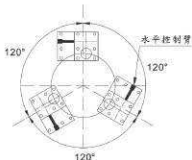
量程 型号  
0.5t~5t HB-10B-0.5t~5t  
10t~30t HB-10B-10t~30t  
40t~50t HB-10B-40t~50t

不锈钢 配套传感器 HB-DCP系列  
具有防旋转装置用于防旋转



### 安装示例

#### 安装示例1



#### 安装示例2

