

HB-MT 102/102SS

HB-MT 102-0.5t~50t (合金钢)
HB-MT 102SS-0.5t~50t (不锈钢)



不锈钢，配套传感器HB-DCP系列

量程	型号
0.5t~5t	HB-MT 102-0.5t~5t
10t~30t	HB-MT 102-10t~30t
40t~50t	HB-MT 102-40t~50t
	HB-MT 102SS-0.5t~5t
	HB-MT 102SS-10t~30t
	HB-MT 102SS-40t~50t

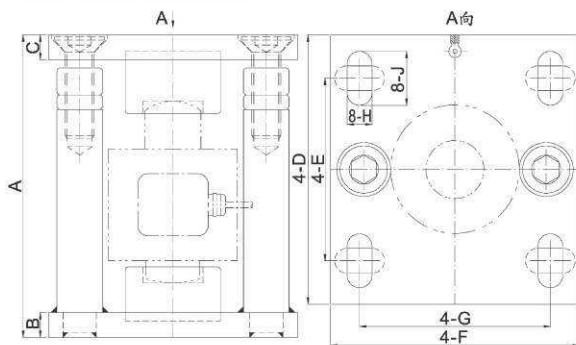
特点

- 具有自动复位能力
- 结构紧凑、易于安装

技术指标

极限负荷	150%FS
------	--------

外形及安装尺寸mm (inch)



量程	0.5t~5t	10t~50t
A	170(6.69)	190(7.48)
B	12(0.47)	15(0.59)
C	14(0.55)	16.5(0.65)
D	175(6.89)	180(7.09)
E	115(4.53)	120(4.72)
F	165(6.50)	180(7.09)
G	115(4.53)	120(4.72)
H	14(0.55)	18(0.71)
J	34(1.34)	36(1.42)

专利证书



Pattern No.
I264187



Pattern No.
ZL20062006836.2



Pattern No.
M281169



Pattern No.
ZL20062006833.3



Pattern No.
M281168



Pattern No.
ZL20072030606.6



Pattern No.
M334321



Pattern No.
ZL200620114966.6



Pattern No.
M304665



Pattern No.
PCT/CN2008/000646

i_SCALE