

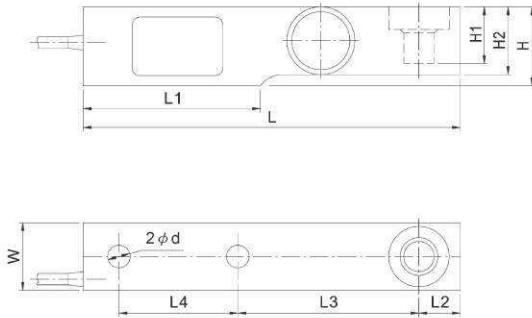
HB-DSB Series 悬臂式数字传感器



特点

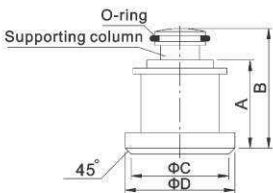
- 量程0.5~25t
- 高精度OIML C1, C3
- 数字式信号输出稳定性高, 精确度高, 传输距离无远弗届
- 免用砝码即可完成调校工作
- 传感器更新不需再次费时调校
- IP68防护等级
- 俱自我诊断测试, 故障提示功能
- 俱双重雷击保护装置设计

外形及安装尺寸mm (inch)



附件外型尺寸

(HB-MT105-MS/SS)



量程 (t) Capacity (t)	D	B	A	C
0.5-3	35(1.38)	44.9(1.77)	24.9(0.98)	32(1.36)
5	42(1.65)	56.7(2.23)	34.7(1.37)	40(1.57)
10, 15	57(2.24)	80.7(3.18)	66.7(2.63)	53(2.09)
20, 25	70(2.76)	85(3.35)	67(2.64)	64(2.52)

量程 (t) Capacity (t)	L	L1	L2	L3	L4	H1	H2	H	W	d
0.5, 2	203	95	22	98	64	30	37	43	37	13
2.5	203	95	22	98	64	30	37	43	37	15
3	203	95	22	98	64	25	37	43	37	15
5	235	110	22	124	66	30	48	52	48	21
10, 15	279	133	32	140	82	20	60	67	60	28
20, 25	318	153	38	159	89	24	70	82.5	70	34

