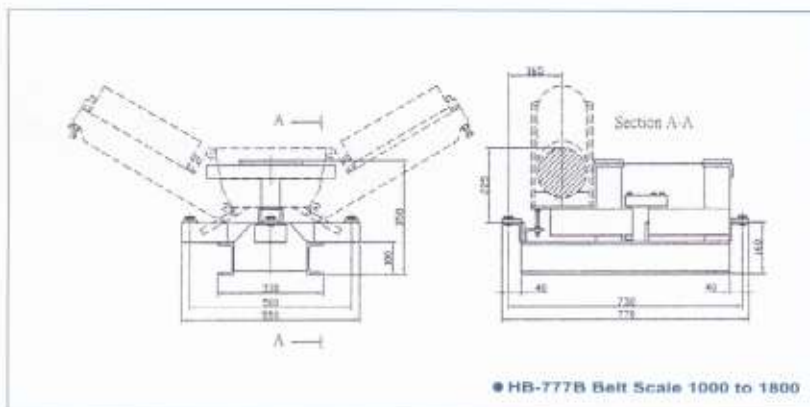
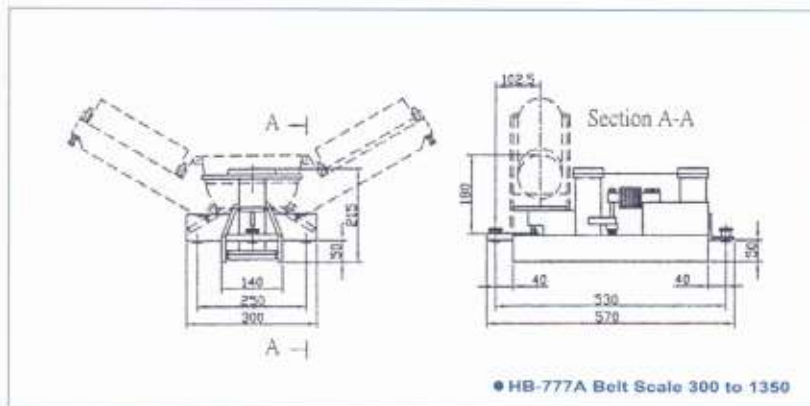
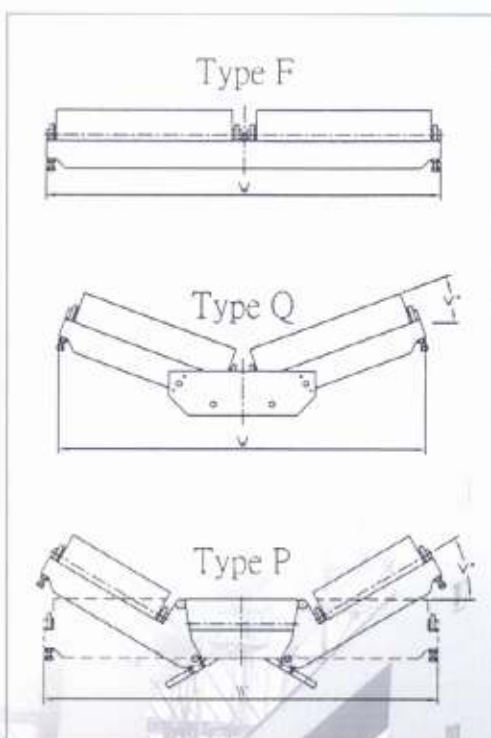


規格

參考尺寸



可調式惰輪規格



設計代號	皮帶寬度 mm	調整角度 V	機構寬度 mm
F1	450	-	460-500
F2	650	-	740-780
F3	700	-	880-920
F4	1000	-	1020-1060
F5	1300	-	1370-1410
Q1	500	15-25	620-660
P1	500-600	15-45	710-750
P2	700-850	10-45	810-850
P3	900-1050	10-45	1130-1170
P4	1100-1200	10-45	1340-1380
P5	1200-1350	10-45	1410-1450
P6	1000-1200	14-45	1440-1480
P7	1200-1400	10-45	1650-1690
P8	1400-1800	10-45	1840-1880
P9	1600-1800	10-45	2050-2090